

DERM'ACPEN

Stylo professionnel de microneedling



ACMESHOP

CONSOMMABLES ESTHÉTIQUES

www.acme.shop

DERM'ACPEN

Le microneedling nouvelle génération pour professionnels

DERM'ACPEN est un dispositif professionnel de microneedling conçu pour répondre aux exigences des centres esthétiques modernes. Grâce à sa technologie d'oscillation stable, sa précision de réglage et son ergonomie étudiée, il offre des séances performantes, confortables et sûres.

Pensé pour les praticiens qui souhaitent proposer des soins innovants, le DERM'ACPEN permet d'améliorer l'éclat, la texture et la fermeté de la peau, tout en stimulant naturellement la régénération cellulaire.

LES AVANTAGES



Oscillation stable et régulière



Réglage de profondeur ultra-précis



Stylo léger et silencieux



6 cartouches professionnelles
ANTI-FLOW BACK



Hygiène optimale (usage unique)



Résultats visibles immédiatement



7 Couleurs de Leds pour cibler
les imperfections et booster le soin



UNE SOLUTION COMPLÈTE POUR DES RÉSULTATS VISIBLES ET DURABLES

Les micro-perforations créées par le DERM'ACPEN déclenchent un processus naturel de réparation cutanée, favorisant le renouvellement cellulaire, la production de collagène et l'amélioration de la texture de la peau. En associant en plus une couleur Bio-light délivrée par le stylo et des sérums spécifiques, les soins DERM'ACPEN offrent une multitudes de possibilités de résultats beaucoup plus durables que les stylos de microneedling classiques..



POUR QUELLES INDICATIONS ?

- Pénétration intradermique de principes actifs (Acide hyaluronique, vitamines...)
- Raffermissment et rajeunissement de la peau (rides et ridules estompées)
- Stimulation du renouvellement cellulaire et de la production de collagène
- Lissage des imperfections
- Réduction de la taille des pores
- Uniformisation et enluminement du teint
- Cicatrices d'acné et aplanissement des cicatrices bombées
- Hyperpigmentations et taches pigmentaires
- Traitement des vergetures, volumateur dermique
- Stimulation, fortification et densification capillaire
- Ralentissement de la chute des cheveux

LES BÉNÉFICES DERM'ACPEN

CHEVEUX DENSES
ET BRILLANTS

RIDES, RIDULES
ATTÉNUÉES

TEINT PLUS LUMINEUX

GRAIN DE PEAU AFFINÉ

CICATRICES ESTOMPÉES

PORES RESSERRÉS

TACHES PIGMENTAIRES CORRIGÉES

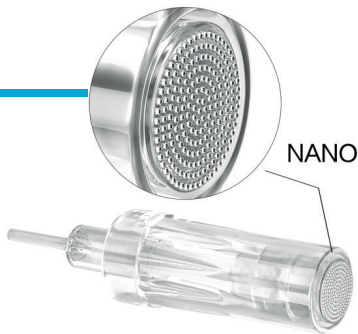
FERMETÉ AMÉLIORÉE



DERM'ACPEN

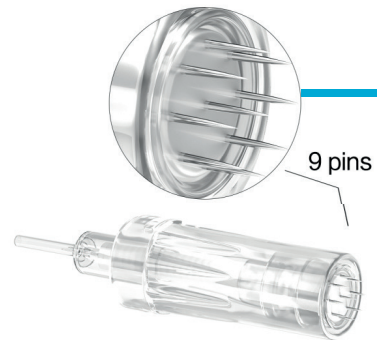
6 CARTOUCHES ANTI-FLOW BACK

Pour des soins sécurisés et ciblés de haute qualité.



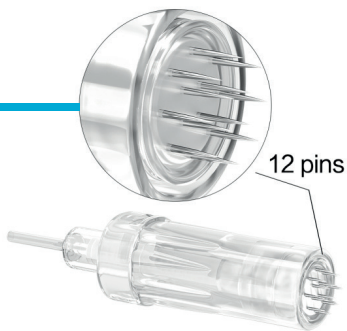
NANOPEELING (*microbilles*)

Nettoyage de peau en profondeur,
dermabrasion douce.



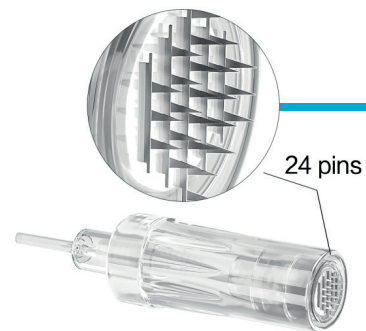
9 AIGUILLES (*précision*)

Traitement ciblé des rides profondes,
ride du lion, cicatrices localisées,
contour des lèvres et des yeux.



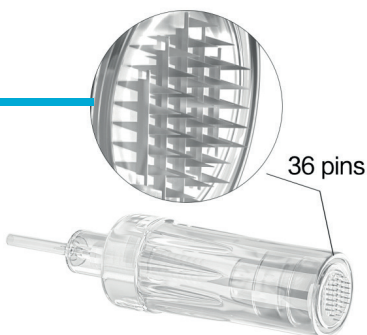
12 AIGUILLES (*polyvalence*)

Soin visage standard
Texture cutanée irrégulière et pores dilatés.
Le choix universel pour tous types de peau.



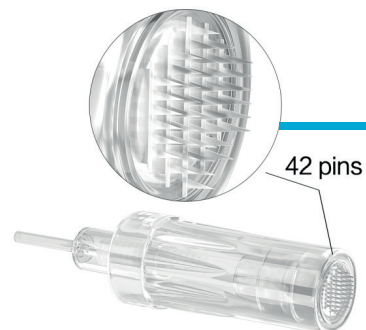
24 AIGUILLES (*fermeté*)

Traitement des peaux matures ou épaisses
et présentant un relâchement léger.
Stimulation renforcée.



36 AIGUILLES (*éclat & texture*)

Traitement du teint terne et des pores dilatés.
Resurfacing, cicatrices, vergetures et
uniformisation générale cutanée.



42 AIGUILLES (*peaux épaisses*)

Traitement des vergetures
et des irrégularités marquées sur les zones où la
peau est plus résistante.

Les cartouches stériles sont disponibles sur
www.acme.shop

DERM'ACPEN

7 COULEURS BIO-LIGHTS

Pour des soins encore plus efficaces...

DERM'ACPEN est doté d'un système de LEDs intégré. Ces **Bio-lights** permettant de délivrer à travers les cartouches stériles, et ce pendant le soin de microneedling, 7 couleurs différentes au choix, **adaptées aux indications de traitement et offrant ainsi un soin plus efficace.**

En effet, la lumière en fonction de sa longueur d'onde permet une meilleure absorption des sérums, stimule physiologiquement la peau et offre ainsi un soin ciblé à **double efficacité.**



LE CHOIX BOOSTER DE SOIN



BIO-LIGHT ROUGE

650-730NM

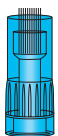
Stimulation des fibroblastes et du collagène, traitement anti-âge et réjuvenation : cible les rides et ridules.



BIO-LIGHT VERT

525-550NM

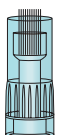
Agit sur la séborrhée active, réduit la production de sebum et atténue les taches pigmentaires.



BIO-LIGHT BLEU

430-450NM

Agit sur la bactérie de l'acné et diminue l'inflammation. Purifie et calme les peaux sensibles et irritées.



BIO-LIGHT CYAN

460-495NM

Calme l'inflammation, rebooste l'énergie des cellules et la cicatrisation.



BIO-LIGHT JAUNE

565-570NM

Apaise la peau, réduit les rougeurs, effet anti-âge et cible les taches pigmentaires.



BIO-LIGHT VIOLET

380-440NM

Purifie la peau et permet la réparation des séquelles d'acné, apaise les inflammations et favorise la régénération et la cicatrisation.



BIO-LIGHT LASER - BLANC

Pénètre profondément et active la régénération cellulaire. Calme les rougeurs et agit sur les taches pigmentaires.



UNE GAMME DE PRODUITS DÉDIÉS AU MICRONEEDLING

FUSION

MESO

Fusion Meso est une marque de médecine esthétique disponible dans plus de 61 pays et 15 000 centres dans le monde. L'assortiment de produits est divisé en flacons stériles et en soins de la peau pour les pré et post-traitements micro-needling. Les flacons stériles de Fusion Meso ont été spécifiquement formulés et sont fabriqués selon les normes de l'industrie pharmaceutique.

DÉCOUVREZ PLUS DE 40 SÉRUMS :

- **F-XFC+** : Revitalisation, nutrition & anti-âge
- **F-BTX** : Prolongation Botox, anti-rides & volumateur
- **F-LIFT+ FACE** : Lifte, raffermit la peau, anti-âge & volumateur
- **F-EXOSOMES** : Raffermit, tonifie, éclat, volumateur, répare & anti-âge
- **F-HA** : Hydratant intense, volumateur, comblement rides & ridules
- **F-HA GLOW** : Hydratant, volumateur, réduit la pigmentation & anti-âge
- **F-MELACLEAR** : Traitement du mélasma & réduit les taches localisées
- **F-GLOW LIFT** : Lifte, raffermit, réduit la pigmentation & uniformise le teint
- **F-ACN** : Réduit l'acné, peaux grasses, pores ouverts, rougeurs & l'inflammation
- **F-HAIR** : Revitalisation, fortification capillaire & réduit la chute des cheveux

...et les autres produits et accessoires Fusion Meso sur www.acme.shop

RÉSULTATS : après 1 séance



FRÉQUENCE DE TRAITEMENT :

- **Pour des indications légères** (éclat, pores, grain de peau, prévention vieillissement) :
 - 1 séance toutes les 3 semaines
 - > Cure de 4 séances, puis entretien tous les 3 mois
- **Pour des indications plus marquées** (cicatrices d'acné, vergetures, rides profondes) :
 - 1 séance toutes les 4 semaines
 - > Cure de 4 à 6 séances, entretien 1 à 2 fois/an



SPÉCIFICATIONS TECHNIQUES

DERM'ACPEN

DERM'ACPEN	
Composition	1 stylo dermatologique en Aluminium
Alimentation	2 Batteries Lithium rechargeables USB-C
Vitesses	7 vitesses d'oscillation (4000-12000 RPM)
Profondeur	Bague de réglage : 0,25 à 2 mm
Écran	digital numérique
Accessoires	malette de transport
Alimentation	100-240V : 50-60Hz : 0,3A
LED	7 couleurs : Rouge, jaune, vert, bleu, cyan, violet, laser froid.



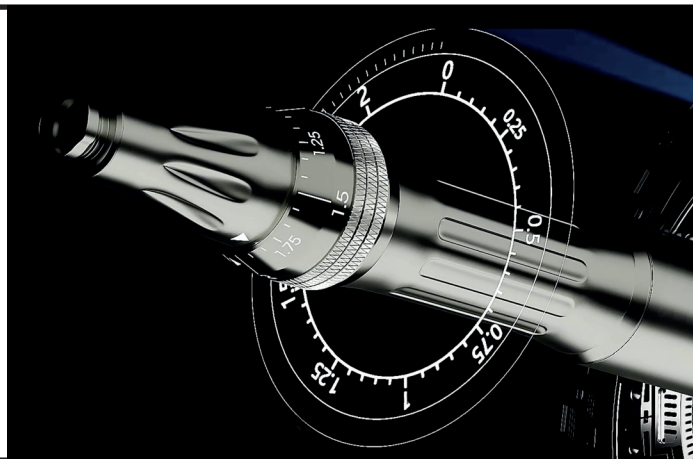
Cartouches de traitement individuelles stériles

Variantes	NANOPEELING : microbilles  NANO	MICRONEEDLING : 9 / 12 / 24 / 36 / 42 aiguilles  9 PINS 12 PINS 24 PINS 36 PINS 42 PINS
Indications	Pour la microdermabrasion et le peeling profond	Pour la micro-perforation par aiguilles à profondeur contrôlée, stimule le renouvellement cellulaire, lisse le grain de peau et la taille des pores, améliore l'uniformité du teint et le raffermisssement cutané. Atténuation des vergetures, cicatrices et séquelles d'acné. Pour le visage et le corps.



Le stylo DERM'ACPEN est livré avec **2 batteries rechargeables par USB-C** pour des soins sans fil de haute performance.

De plus, sa bague de réglage graduée de **0 à 2 mm ultra-précise** vous permettra d'ajuster parfaitement la profondeur en fonction des zones traitées et de la qualité de la peau.



FORMATION

Une formation sur le dispositif et les produits pourra vous être dispensée par notre formatrice agréée.

La formation ACME inclut la maîtrise complète du dispositif, la compréhension des indications et contre-indications, la réalisation du protocole cabine, le choix des cartouches adapté à chaque cliente, les bonnes pratiques d'hygiène et de sécurité et un certificat de formation qui sera remis en fin de module.

www.acme.shop



DERM'ACPEN



Retrouvez l'intégralité des cosmétiques et produits dédiés au microneedling
sur notre e-shop www.acme.shop

ACME SHOP
Chaussée d'Alseberg, 842
1180 Uccle - BELGIQUE
tél : +32(0)2/374.03.39
mail : contact@acme.shop

**ACME
SHOP**

CONSOMMABLES ESTHÉTIQUES

Produits en vente sur
WWW.ACME.SHOP